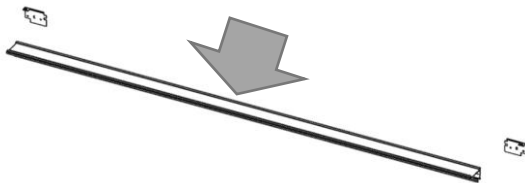


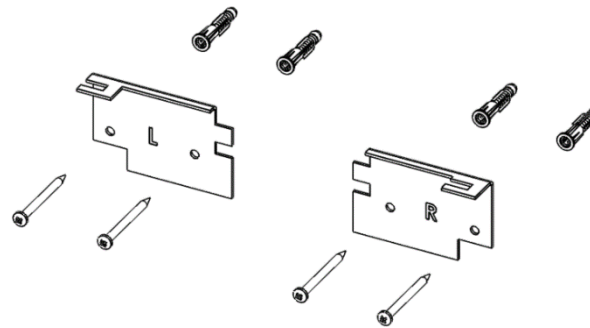
2/4 Tableau Solution

4

Récupérer les deux vis agglo 4x50

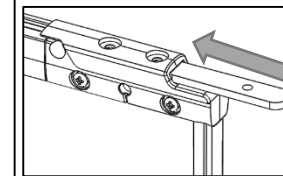
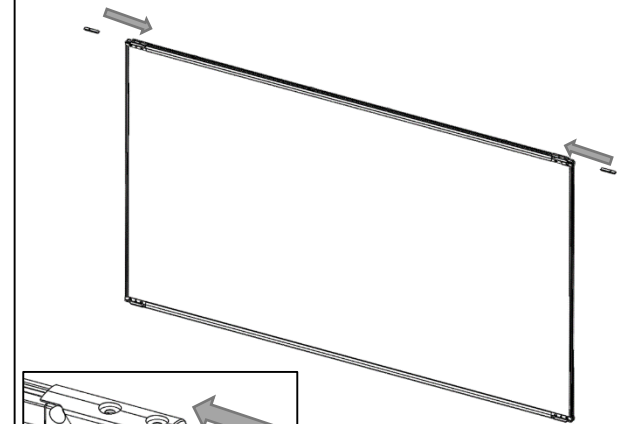


5



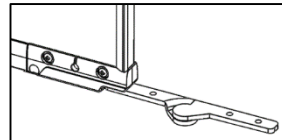
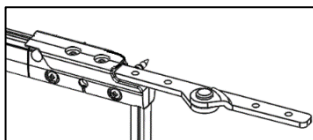
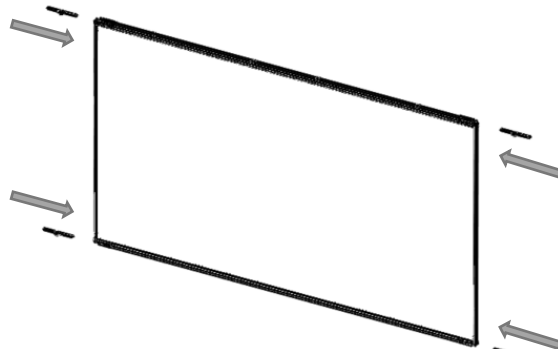
Perçage mural Ø6 mm, vis agglo 4x50

6 - Mural

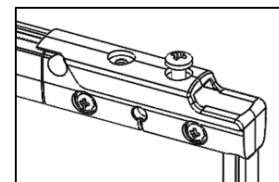
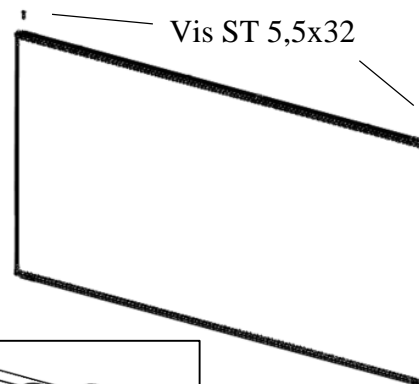


Insérer jusqu'à la butée

6 - Triptyque

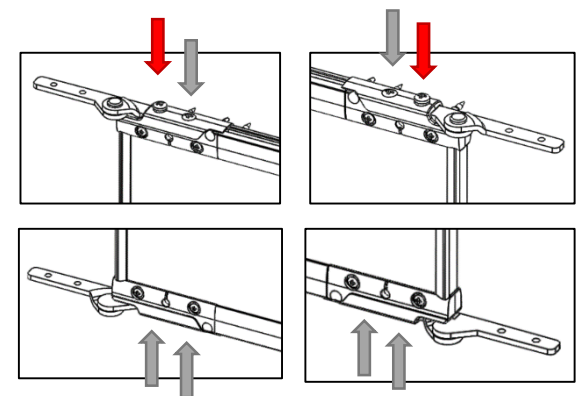


7 - Mural



Laisser un espace de 3 à 4 mm

7 - Triptyque



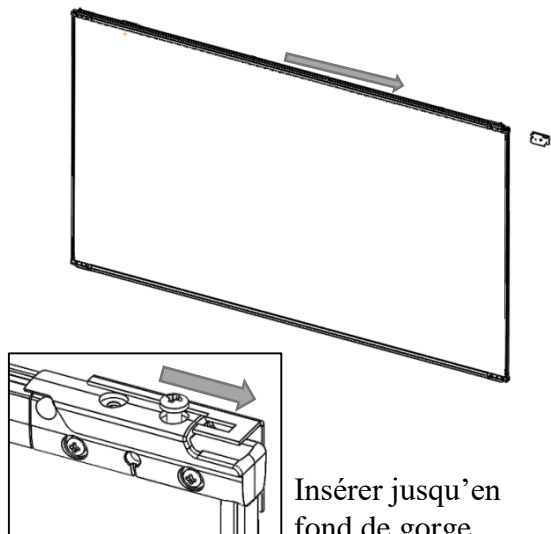
Vis ST 5,5x32

En flèche grise, visser à fond

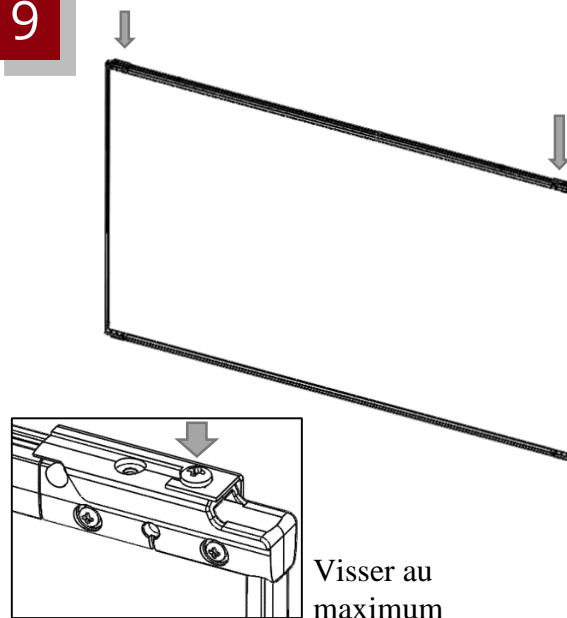
En flèche rouge, laisser un espace de 3 à 4 mm

3/4 Tableau Solution

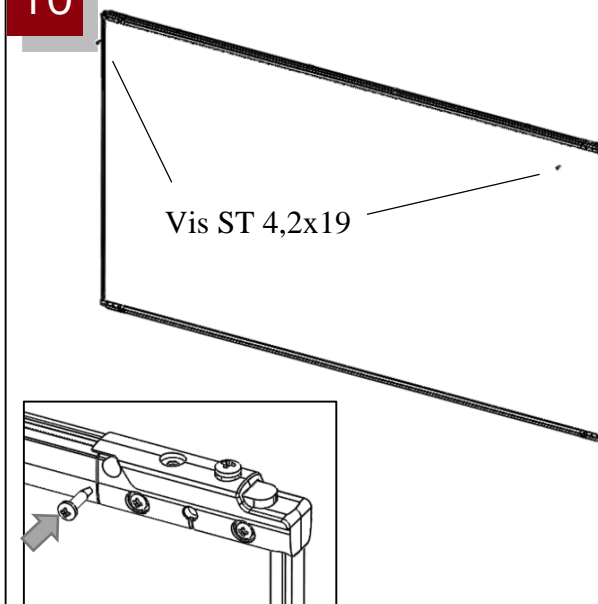
8



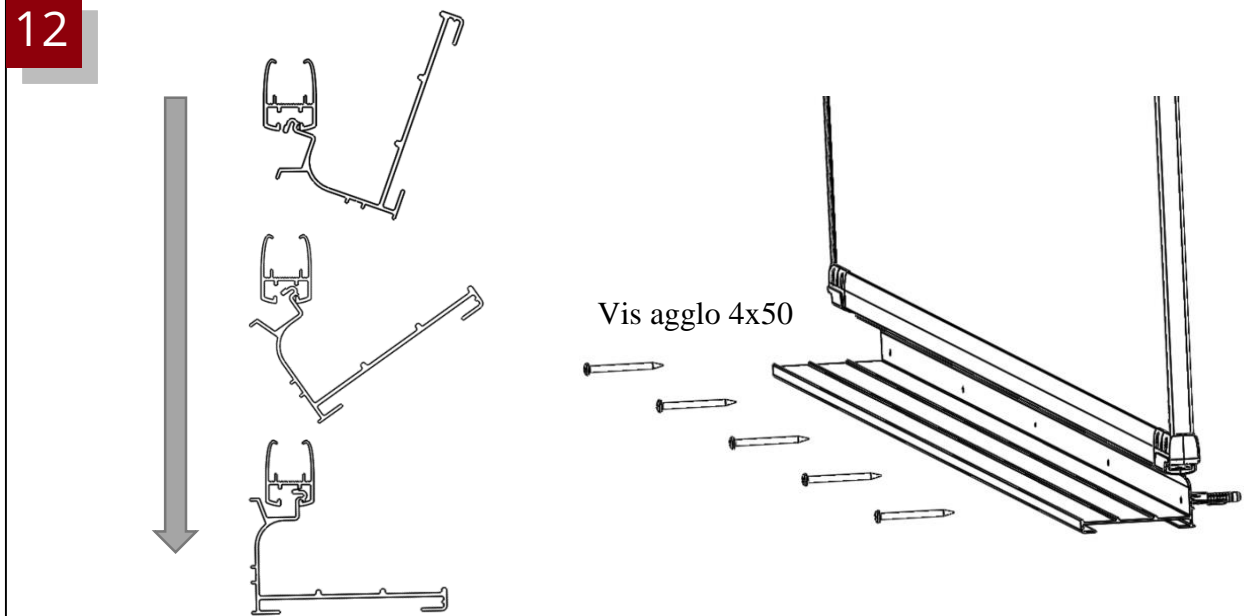
9



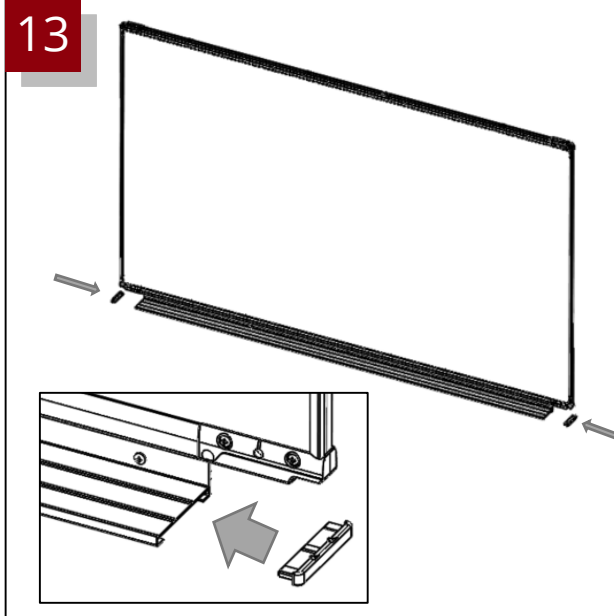
10



12

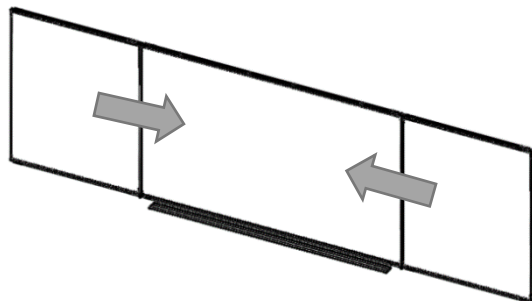


13

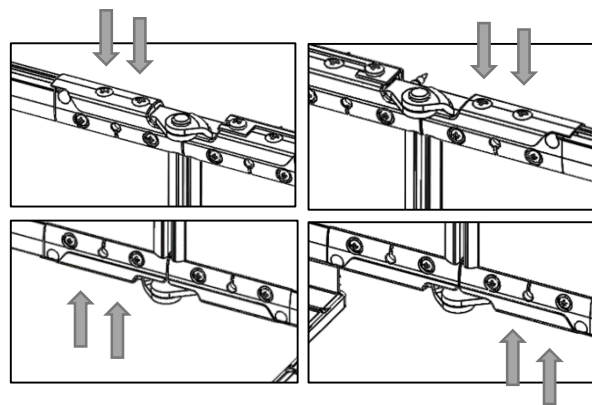


4/4 Tableau Solution

14 - Triptyque

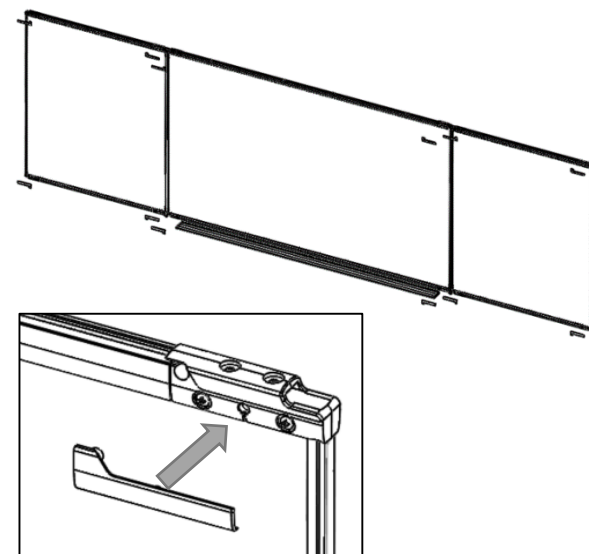


15 - Triptyque

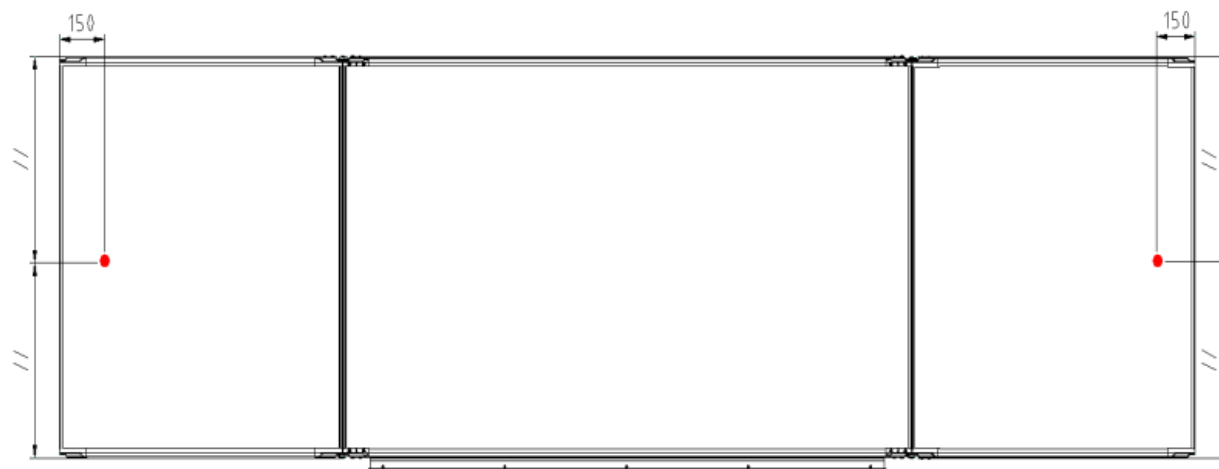


Vis ST 5,5x32
En flèche grise, visser à fond

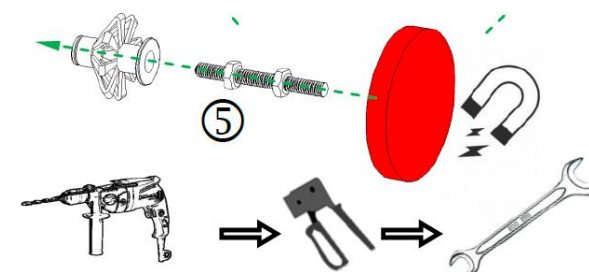
16



17 - Triptyque



18 - Triptyque



Fixer le montage suivant aux points rouges marqués à l'étape 17.